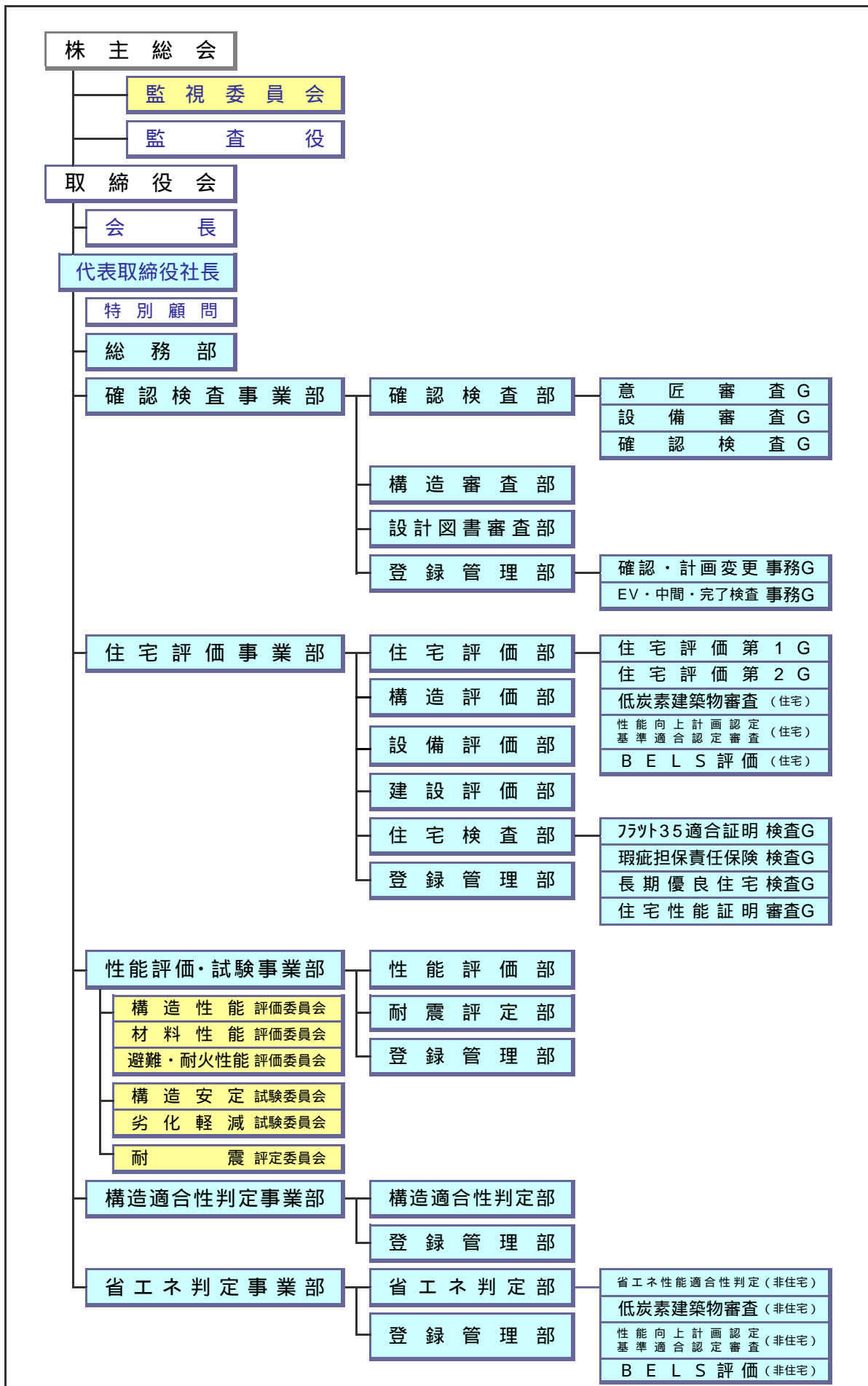


組織図



株主総会

監視委員会

監査役

取締役会

会長

代表取締役社長

特別顧問

総務部

確認検査事業部

確認検査部

意匠審査G

設備審査G

確認検査G

構造審査部

設計図書審査部

登録管理部

確認・計画変更事務G

EV・中間・完了検査事務G

住宅評価事業部

住宅評価部

住宅評価第1G

住宅評価第2G

構造評価部

低炭素建築物審査住宅

性能向上計画認定住宅

基準適合認定審査住宅

設備評価部

BELS評価住宅

建設評価部

住宅検査部

75/35適合証明検査G

瑕疵担保責任保険検査G

長期優良住宅検査G

住宅性能証明審査G

登録管理部

性能評価・試験事業部

性能評価部

耐震評定部

登録管理部

構造性能評価委員会

材料性能評価委員会

避難・耐火性能評価委員会

構造安定試験委員会

劣化軽減試験委員会

耐震評定委員会

構造適合性判定事業部

構造適合性判定部

登録管理部

省工ネ判定事業部

省工ネ判定部

省工ネ性能適合性判定非住宅

低炭素建築物審査非住宅

性能向上計画認定基準適合認定審査非住宅

BELS評価非住宅

登録管理部